

#### 10. Гарантийные обязательства.

Завод-изготовитель гарантирует соответствие качества изделия действующей конструкторской и технической документации.

При соблюдении норм хранения назначенный срок хранения составляет не менее 10 лет. Срок хранения изделия в заводской упаковке с даты изготовления – 12 месяцев. Гарантийный срок эксплуатации со дня продажи через розничную сеть при соблюдении потребителем требований по транспортированию, хранению и эксплуатации – 12 месяцев. Назначенный срок службы изделия – 5 лет.

Завод-изготовитель обязуется в течение гарантийного срока эксплуатации произвести замену или ремонт вышедших из строя деталей при обнаружении дефектов, произошедших по вине завода-изготовителя в сроки и в порядке, соответствующим действующему законодательству РФ.

Предприятие-изготовитель не несет ответственности по гарантии, если:

- истек гарантийный срок эксплуатации;
- предъявленное изделие разукомплектовано;
- при отсутствии руководства по эксплуатации или при отсутствии в нем отметки торгующей организации (штамп и дата продажи);
- изделие использовалось не по назначению;
- потребитель заменял (дорабатывал) детали изделия на детали, не предусмотренные конструкцией;
- изделие вышло из строя по вине потребителя в результате несоблюдения требований разделов по технике безопасности, эксплуатации и техническому обслуживанию, изложенных в данном руководстве по эксплуатации изделия, небрежного с ним обращения или нанесения механических повреждений.

Изделие подвергалось таким внешним факторам, как природные явления, стихийные или экологические бедствия.

Гарантии завода-изготовителя не распространяются на замену быстроизнашиваемых деталей (шплинты, оси, трос тормоза, накладки тормозных лент).

#### 11. Порядок предъявления рекламации.

В случае выявления недостатков в период гарантийного срока работы тележки необходимо обратиться в торгующую организацию или завод-изготовитель по адресу, указанному во вступительном разделе данного руководства по эксплуатации. Предъявляемая тележка должна быть предварительно очищена от загрязнения. При возврате тележки заводу-изготовителю торгующей организацией, она должна быть полностью укомплектована. Все споры и разногласия, которые могут возникнуть между продавцом и покупателем, будут разрешаться в соответствии с действующим законодательством РФ.

### АО ВСЕВОЛОЖСКИЙ РЕМОНТНО МЕХАНИЧЕСКИЙ ЗАВОД

СВИДЕТЕЛЬСТВО О ПРИЕМКЕ И ПРОДАЖЕ



НАИМЕНОВАНИЕ	ТЕЛЕЖКА ПРИЦЕПНАЯ
МОДЕЛЬ	ТПП
ЗАВОДСКОЙ №	

Продавец: \_\_\_\_\_ Представитель \_\_\_\_\_  
подпись расшифровка ОТК: подпись расшифровка

Дата продажи: « \_\_\_\_\_ » \_\_\_\_\_ 20\_\_ г. Дата выпуска: « \_\_\_\_\_ » \_\_\_\_\_ 20\_\_ г.

Проверил, комплектность изделия полная. К внешнему виду претензий не имею. С информацией о технических данных и условиях гарантийного обслуживания изделия ознакомлен:

Покупатель: \_\_\_\_\_ М. П.  
подпись расшифровка

Предприятие-изготовитель имеет право без предварительного уведомления вносить изменения в конструкцию изделия с целью улучшения его потребительских качеств  
соответствует ТУ 4737-001-05752207-2025 и признано годным к эксплуатации

Рекламации направлять по адресу:

188640, Ленинградская область, Всеволожский район, г. Всеволожск,  
Южное шоссе, N 144, АО «Всеволожский ремонтно-механический завод»  
E-mail: vrmz@mail.ru, [www.vrmz.org](http://www.vrmz.org)

Редакция руководства от 03.03.2026



## АО ВСЕВОЛОЖСКИЙ РЕМОНТНО МЕХАНИЧЕСКИЙ ЗАВОД

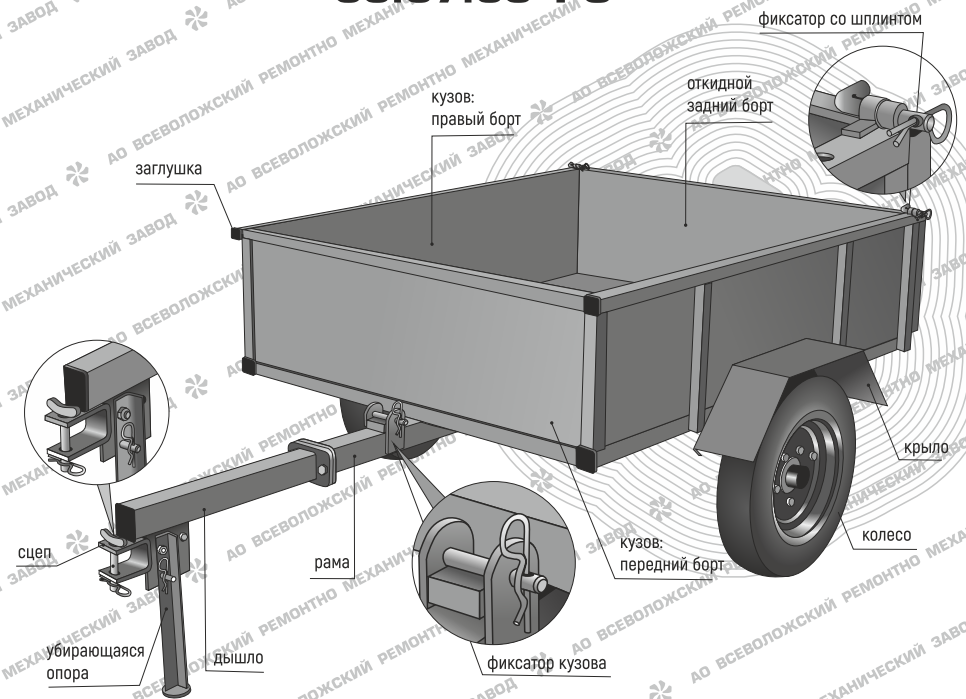
### ТЕЛЕЖКИ ПРИЦЕПНЫЕ

для садового трактора

ОКПД 2: 29.20.23.190 ТН ВЭД ЕАЭС 8716395001

### РУКОВОДСТВО ПО ЭКСПЛУАТАЦИИ

## 00.07.08 РЗ



Настоящее руководство по эксплуатации распространяется на тележки прицепные модели ТПП, изготовленные АО «Всеволожский ремонтно-механический завод», 188640, РФ, Ленинградская область, Всеволожский район, г. Всеволожск, Южное шоссе, N 144, тел./факс (812)9600336, (812)9600339, (81370)95828. Электронная почта: [vrmz@mail.ru](mailto:vrmz@mail.ru). Сайт: [www.vrmz.org](http://www.vrmz.org), [www.vrmz.pf](http://www.vrmz.pf)



Подтверждено соответствие тележки прицепной модели ТПП требованиям технического регламента Таможенного союза ТР ТС 010/2011 «О безопасности машин и оборудования».

Сертификат соответствия № ЕАЭС RU C-RU.АЯ04.В.01431/26 серия RU № 0603564 Действителен до «23» февраля 2031 г

## 1. Назначение

Тележка прицепная, модель ТПП (далее по тексту – тележка) является прицепным оборудованием к садовым тракторам.

Тележка предназначена для транспортировки различных грузов при выполнении работ на приусадебных участках, садах. Тележку можно использовать для перевозки различных сыпучих, длинномерных, штучных грузов, в районах с умеренным климатом на открытой воздухе в температурной интервале от минус 30°С до плюс 40°С и относительной влажности до 100%.

## 2. Технические характеристики.

Основные параметры и характеристики тележки приведены в таблице 1.

## 3. Устройство тележки.

Тележка прицепная модели ТПП одноосная, без рессор состоит из следующих основных узлов: кузов, рама, дышло. Кузов тележки представляет собой сварную конструкцию с откидывающимся задним бортом. Стопорится задний борт в закрытом положении фиксаторами со шплинтами. В боковых бортах предусмотрены отверстия, позволяющие нарастить борта и закрепить негабаритный груз. Для удобства разгрузки сыпучих грузов предусмотрена возможность опрокидывания кузова тележки назад.

Рама представляет собой сварную конструкцию с установленными колесными ступицами и узлами крепления кузова к раме и дышлу. На дышле смонтирован сцеп для соединения с оборудованием прицепным с сиденьем или садовым трактором, убаюрающаяся опора.

Тележки модели ТПП различаются габаритными размерами и грузоподъемностью 400 кг и 300 кг. Являются прицепным оборудованием для садовых тракторов [Stig].

Комплектность тележек приведена в таблице 2.

## 4. Маркировка тележки.

Маркировка тележки производится на заводской табличке (наклейке), установленной справа на переднем борту тележки. Табличка содержит: наименование и адрес изготовителя, наименование, обозначение (артикул), заводской номер, массу, грузоподъемность, дату изготовления изделия, номер технических условий на изготовление изделия.

Завод-изготовитель предоставляет тележку в упаковке. Характеристики упаковки приведены в таблице 3.

## 5. Техника безопасности.

Прежде чем приступить к работе, внимательно изучите данное руководство по эксплуатации и руководство по эксплуатации мотоблока, совместно с которым эксплуатируется тележка.

5.1. Внимательно изучите конструкцию тележки.

5.2. Перед началом работы произведите внешний осмотр тележки. Проверьте надежность соединения тележки с мотоблоком, затяжку гаек крепления колес, надежность соединения рамы тележки с кузовом и дышлом. Проверьте целостность и натяжение тормозных тросов и работу тормозов.

5.3. Во время стоянки и при проведении погрузочно-разгрузочных работ тележка должна быть поставлена на стояночный тормоз. Загрузку кузова производите равномерно. Не сосредотачивайте груз у заднего борта во избежание опрокидывания тележки.

5.4. Осуществляйте разгрузку тележки опрокидыванием кузова только при уверенности в невозможности опрокидывания тележки с мотоблоком под тяжестью груза.

5.5. Регулировку и техническое обслуживание производите только при выключенном двигателе мотоблока.

5.6. Регулярно проверяйте надежность крепления деталей и узлов изделия, натяжение тормозного троса.

5.7. Работайте в защитных перчатках и обуви

## 5.8. ЗАПРЕЩАЕТСЯ:

- работать, не ознакомившись с инструкцией по технике безопасности;
- эксплуатация тележки лицами моложе 18 лет;
- использовать тележки для передвижения по магистралям, шоссе и дорогам общего пользования;
- работать с тележкой в алкогольном, наркотическом состоянии, в состоянии усталости, находясь под действием лекарственных препаратов, снижающих быстроту реакции;

Таблица 1 Технические характеристики

Наименование показателя	Обозначение изделия	
	Модель ТПП 400 кг	Модель ТПП 300 кг
Габаритные размеры тележки (в сборе) длина x ширина x высота	1950 x 1280 x 730 мм	1680 x 1070 x 730 мм
Внутренние размеры кузова длина x ширина x высота	1230 x 1000 x 300 мм	990 x 780 x 300 мм
Ширина колеи	1160 мм	936 мм
Дорожный просвет	308 мм	308 мм
Угол подъема кузова (не менее)	37°	48°
Масса тележки (не более)	79 кг	67 кг
Грузоподъемность	400 кг	300 кг
Максимальная скорость	10 км/ч	10 км/ч
Тип тормоза	конструкцией не предусмотрен	
Давление в шинах соответствующее максимальной нагрузке	280 кПа	230 кПа

Таблица 2 Комплектность

Наименование комплектующих	Количество, штуки	
	Модель ТПП 400 кг	Модель ТПП 300 кг
колесо в сборе	2	2
кузов	1	1
борт задний	1	1
рама тележки в сборе	1	1
дышло в сборе	1	1
сцеп в сборе	1	1
крыло	2	2
комплект крепежа	1	1
руководство	1	1

Таблица 3 Тип исполнения упаковки для тележки модели ТПП

Особенности упаковки	Габаритные размеры (мм), длина x ширина x высота ± 20 мм	Масса брутто, кг ± 3%
Кузов на поддоне, узлы тележки в кузове.	1325 x 1100 x 475	95
Модель ТПП 300 кг		
Кузов на поддоне, узлы тележки в кузове	1080 x 880 x 475	80

- перевозить груз сверх установленной нормы;
- превышать установленную скорость передвижения;
- перевозить животных без специальных средств транспортирования (клетки и т.п.) и людей в кузове тележки;
- перевозить груз высотой более 1,5 м;
- эксплуатация тележки с недостаточным или чрезмерным давлением в шинах;
- эксплуатация тележки с отсутствующими или неисправными бортами;
- эксплуатация тележки с неисправной тормозной системой;
- эксплуатация тележки с неисправным или незакрепленным сиденьем оператора;
- эксплуатация тележки без зашплинтованных осей крепления кузова;
- эксплуатация тележки с мотоблоком, не имеющим заднего хода.
- эксплуатация тележки с отсутствующими или поврежденными световозвращателями.

## 6. Подготовка к эксплуатации и эксплуатация изделия.

6.1. Перевернуть кузов тележки днищем вверх.

6.2. Установить и закрепить при помощи осей раму на кузове тележки через отверстия в пластинах на раме и кузове и зашлинтовать.

6.3. При помощи фиксатора закрепить кузов от опрокидывания.

6.4. Соединить дышло с рамой и закрепить при помощи болтов M12x30, пружинных и плоских шайб 12, гаек M12;

6.5. Установить крылья на кузов, закрепить при помощи болтов, шайб и гаек.

6.6. Установить колеса на ступицы, закрепить болтами M10x20, пружинными шайбами 10 и гайками M10 и установить колпачки ступиц.

6.7. Перевернуть тележку на колеса;

6.8. Установить пластмассовые заглушки в отверстия труб боковых бортов, рамы кузова и дышла.

6.9. Отрегулировать давление в шинах;

6.10. Присоединить тележку к прицепному оборудованию с сиденьем или садовым трактору, зафиксировав сцепное устройство.

Тележка в процессе эксплуатации сохраняет работоспособность в течении указанного срока службы при условии соблюдения потребителем всех правил эксплуатации, изложенных в настоящем руководстве по эксплуатации.

## 7. Техническое обслуживание

После каждого использования нужно очистить тележку от грязи, пыли, песка. После мойки поверхность тележки протереть насухо или просушить на открытом воздухе. Необходимо регулярно осматривать и, при необходимости, смазывать сцепное устройство тележки, тормозной трос в местах его трения о детали тележки, узлы крепления заднего борта к кузову и кузова к раме смазкой типа «Литол-24». Следить за натяжением тормозного троса и своевременно производить регулировку. Следить за давлением в шинах. Регулярно проверять состояние шин на наличие трещин, порезов и других дефектов. Периодически проверять поверхность деталей и узлов, места сварных соединений на наличие трещин, разрывов. Критерии предельного состояния приведены в таблице 5.

## 8. Транспортирование и хранение

Транспортирование тележки возможно любым видом транспорта в собранном или в разобранном виде при условии обеспечения ее сохранности от механических повреждений.

Хранить тележку рекомендуется в сухом проветриваемом помещении, защищенном от воздействия атмосферных осадков. При кратковременном хранении (до одного месяца) очистить тележку от грязи, пыли, песка, до полного их удаления. Протереть насухо изделие и просушить на открытом воздухе. Проверить состояние покрытий. При нарушении лакокрасочного покрытия, покрасьте или законсервируйте поврежденные детали. При длительном хранении необходимо дополнительно произвести консервацию наружных деталей, не имеющих лакокрасочного покрытия. Не допускается хранение тележки и принадлежностей к ней в одном помещении с химически активными веществами.

## 9. Утилизация.

После окончания срока службы, тележки должны быть утилизированы. Утилизация тележки производится путем разделения металлических, пластмассовых, резинотехнических (шины) деталей и последующей их сдачи в пункты приема вторичных отходов. При утилизации тележки необходимо руководствоваться нормативно-правовыми документами, действующими в Российской Федерации.

Таблица 4 Предупредительные знаки

Знак	Значение	Расположение на тележке
	Перед началом эксплуатации ознакомьтесь с руководством по эксплуатации	Передний борт
	Перевозка людей ЗАПРЕЩЕНА!	Передний борт
	Ограничение максимально разрешенной транспортной скорости движения	Задний борт, слева
	Максимальная грузоподъемность тележки	Борт тележки
	Место строповки	На борту возле приспособления для строповки
	Световозвращатели белые	Передняя стенка
	Световозвращатели красные	Задняя стенка

Таблица 5 Критерии предельного состояния

Кузов	Деформация, повлекшая кривизну поверхности кузова от 20 мм на длине 1000 мм, которая приводит к отказу работы затворов бортов кузова и фиксации кузова от опрокидывания.
Рама	Наличие трещин на деталях и сварных швах.
Дышло	Наличие трещин на деталях и сварных швах.
Сиденье	Наличие трещин на деталях и сварных швах рамок
Тормозная система	Обрыв троса тормоза, деформация, трещины, разрывы элементов талрепа, поломка фиксатора стояночного тормоза.