

9. Гарантийные обязательства.

Завод-изготовитель гарантирует соответствие качества изделия действующей конструкторской и технической документации.

При соблюдении норм хранения назначенный срок хранения составляет не менее 10 лет. Срок хранения изделия в заводской упаковке с даты изготовления – 12 месяцев. Гарантийный срок эксплуатации со дня продажи через розничную сеть при соблюдении потребителем требований по транспортированию, хранению и эксплуатации – 12 месяцев. Назначенный срок службы изделия – 5 лет.

Завод-изготовитель обязуется в течение гарантийного срока эксплуатации произвести замену или ремонт вышедших из строя деталей при обнаружении дефектов, произошедших по вине завода-изготовителя в сроки и в порядке, соответствующим действующему законодательству РФ.

Предприятие-изготовитель не несет ответственности по гарантии, если:

- истек гарантийный срок эксплуатации;
- предъявленное изделие разуконплектовано;
- при отсутствии руководства по эксплуатации или при отсутствии в нем отметки торгующей организации (штамп и дата продажи);
- изделие использовалось не по назначению;
- потребитель заменял (дорабатывал) детали изделия на детали, не предусмотренные конструкцией;
- изделие вышло из строя по вине потребителя в результате несоблюдения требований разделов по технике безопасности, эксплуатации и техническому обслуживанию, изложенных в данном руководстве по эксплуатации изделия, небрежного с ним обращения или нанесения механических повреждений.

изделие подвергалось таким внешним факторам, как природные явления, стихийные или экологические бедствия.

Гарантии завода-изготовителя не распространяются на замену быстроизнашиваемых деталей (шплинты, оси, трос тормоза, накладки тормозных лент).

10. Порядок предъявления рекламации.

В случае выявления недостатков в период гарантийного срока работы изделия необходимо обратиться в торгующую организацию или на завод-изготовитель. Предъявляемое изделие должно быть предварительно очищено от загрязнений. При возврате изделия заводу-изготовителю торгующей организацией, оно должно быть полностью укомплектовано. Все споры и разногласия, которые могут возникнуть между продавцом и покупателем, будут разрешаться в соответствии с действующим законодательством РФ.

 АО ВСЕВОЛОЖСКИЙ РЕМОНТНО МЕХАНИЧЕСКИЙ ЗАВОД  СВИДЕТЕЛЬСТВО О ПРИЕМКЕ И ПРОДАЖЕ	
НАИМЕНОВАНИЕ	ОБОРУДОВАНИЕ ПРИЦЕПНОЕ С СИДЕНЬЕМ ДЛЯ МОТОБЛОКОВ
МОДЕЛЬ	ОПС
ЗАВОДСКОЙ №	
Продавец: _____ подпись _____ расшифровка _____	Представитель _____ ОТК: _____ подпись _____ расшифровка _____
Дата продажи: « ____ » _____ 20__ г.	Дата выпуска: « ____ » _____ 20__ г.
Проверил, комплектность изделия полная. К внешнему виду претензий не имею. С информацией о технических данных и условиях гарантийного обслуживания изделия ознакомлен.	
Покупатель: _____ подпись _____ расшифровка _____	М. П.
Предприятие-изготовитель имеет право без предварительного уведомления вносить изменения в конструкцию изделия с целью улучшения его потребительских качеств	
соответствует ТУ 4737-001-05752207-2025 и признано годным к эксплуатации	

Рекламации направлять по адресу:

188640, Ленинградская область, Всеволожский район, г. Всеволожск,
Южное шоссе, N 144, АО «Всеволожский ремонтно-механический завод»

E-mail: vrnz@mail.ru, www.vrmz.org

Редакция руководства от 2013.03.2026



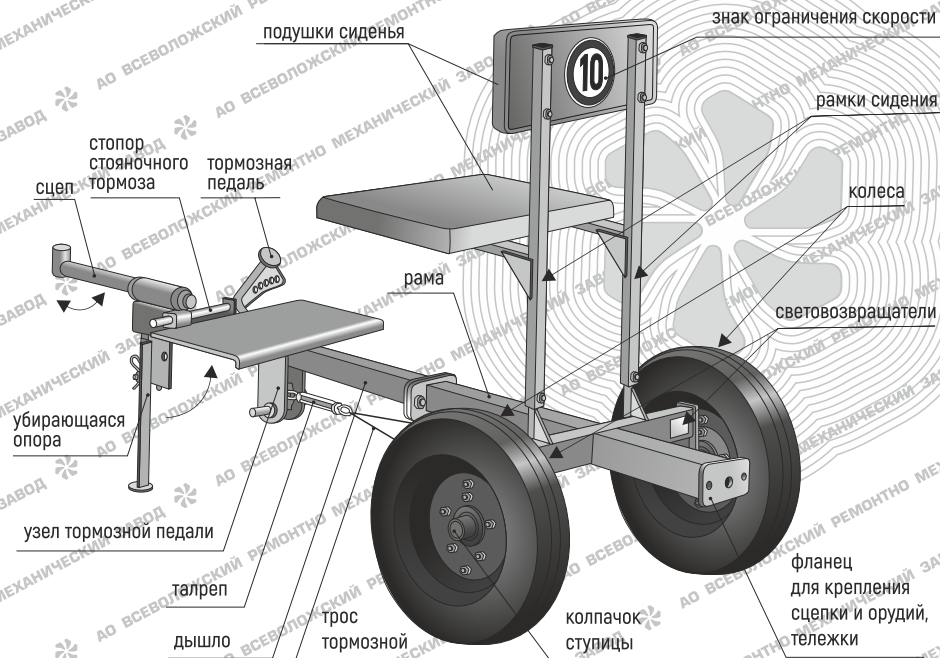
**АО ВСЕВОЛОЖСКИЙ
РЕМОНТНО МЕХАНИЧЕСКИЙ ЗАВОД**

ОБОРУДОВАНИЕ ПРИЦЕПНОЕ С СИДЕНЬЕМ ДЛЯ МОТОБЛОКОВ

ОКПД 2: 29.20.23.190 ТН ВЭД ЕАЭС 8716 39 500 1

РУКОВОДСТВО ПО ЭКСПЛУАТАЦИИ

00.09.01 РЗ



Настоящее руководство по эксплуатации распространяется на оборудование прицепное с сиденьем для мотоблоков модели ОПС, изготовленное АО «Всеволожский ремонтно-механический завод», 188640, РФ, Ленинградская область, Всеволожский район, г. Всеволожск, Южное шоссе, N 144, тел./ факс (812)9600336, (812)9600339, (81370)95828. Электронная почта: vrnz@mail.ru. Сайт: www.vrmz.org, www.vrmz.ru



Подтверждено соответствие оборудования прицепного с сиденьем для мотоблока требованиям технического регламента Таможенного союза ТР ТС 010/2011 «О безопасности машин и оборудования».

Сертификат соответствия № ЕАЭС RU С-РУ.АЯ04.В.01431/26 серия RU № 0603564 Действителен до «23» февраля 2031 г

1. Назначение изделия

Оборудование прицепное с сиденьем для мотоблоков модели ОПС предназначено для оборудования места оператора агрегата сиденьем, при выполнении различных работ:

– в комплекте с соответствующими навесными орудиями используется при вспашке, окучивании, рыхлении, выкапывании, бороновании на приусадебных участках, садах, огородах индивидуального пользования;

– в комплекте с тележкой используется для перевозки различных сыпучих, длинномерных, штучных грузов;

– в комплекте с свалом используется при очистке территории от снега и разравнивании грунта.

Является прицепным оборудованием к мотоблокам средней и высокой мощности. Рекомендуется к использованию в районах с умеренным климатом на открытой воздухе в температурном интервале от минус 30°С до плюс 40°С и относительной влажности до 100%.

2. Устройство и технические характеристики

Оборудование прицепное с сиденьем для мотоблоков состоит из сварной рамы с осями для установки колес, фланцами, дышлом, сцепом, колесами, стойками для установки сиденья и комплектом сиденья (подушка и спинка). Передний фланец присоединяет к раме сварное дышло с подставкой для ног оператора, узлом тормозной педали со стояночным тормозом, убирающейся опорой. На дышле смонтированы сцеп регулируемой длины для соединения с мотоблоком. Задний фланец служит для присоединения тележки, либо различных орудий (пflug, борона, окучник) при помощи корпуса сцепки МБ16 (сцепка МБ16 со снятой скобой/фланцем). Колеса пневматические с дисками.

Основные параметры и характеристики изделий, приведены в таблице:

Наименование показателя	Параметры показателя
Габаритные размеры прицепа: длина x ширина x высота	1776 x 744 x 1170 (±10) мм
Ширина колеи	1634 (±10) мм
Дорожный просвет	300 (±10) мм
Максимальная скорость	10 км/ч
Тип тормоза	ленточный с механическим ножным приводом
Колеса (шины)	4.00 - 10
Рекомендуемое давление	140 - 160 кПа

3. Комплектность:

Рама в сборе - 1 шт., рама сиденья - 2 шт., дышло - 1 шт., убирающаяся опора - 1 шт., стопор стояночного тормоза - 1, сиденье (комплект: подушка и спинка) - 1 шт., комплект крепежных деталей, колесо в сборе - 2 шт., руководство по эксплуатации.

4. Подготовка к эксплуатации и эксплуатация

Проверьте комплектность изделия. Установите колеса на ступицы и закрепите болтами М10х20, пружинными шайбами 10, гайками М10 и установите колпачки ступиц. Соедините и закрепите дышло с рамой при помощи болтов М12х30, пружинных и плоских шайб 12, гаек М12.

Установите изделие на убирающуюся опору. Установите рамы сиденья на стойках рамы и закрепите болтами М8х40, плоскими шайбами 8 и гайками М8. Установите и закрепите сиденье (подушку и спинку) на рамках, используя крепеж: болт М8х40, плоскую шайбу 8.

Установите пластмассовые заглушки 25х25 в отверстия на торцах рамок сиденья и заглушку 60х40 на дышле.

Отсоедините один конец тормозного троса от тормозной ленты, ослабив гайку на специальном болте с отверстием (см. рис. 1), и проденьте через ушко талрепа (ушко талрепа должны быть максимально разведены). Другое ушко талрепа соедините с отверстием в пластине педали тормоза (см. рис. 1) при помощи болта М8х20 и самостопорящейся гайки М8. Присоедините обратно свободный конец троса с тормозной лентой, и отрегулируйте предварительное натяжение троса. Закрепите конец с помощью специального болта и гайки. Окончательная регулировка натяжения производится талрепом. Натяжение троса считается отрегулированным, если отсутствует свободный ход тормозной педали, а колесо вращается свободно. В рабочем положении стопор стояночного тормоза должен фиксировать нажатую педаль в отверстии сектора не выше предпоследнего. Регулировку натяжения нового троса рекомендуется произвести несколько раз после приложения усилия на педаль величиной до 40 кгс.

Подготовьте агрегат к работе: оснастите грунтозацепами, колесами металлическими (КУМ) или гусеничной приставкой. Закрепите на заднем фланце необходимое: присоедините орудие с помощью корпуса сцепки МБ6 (сцепка МБ16 со снятой скобой/фланцем); тележку, либо отвал на переднюю часть мотоблока. Подбор орудий, сцепок, отвалов, тележек и пр. на нужную модель мотоблока на www.vrmz.org.

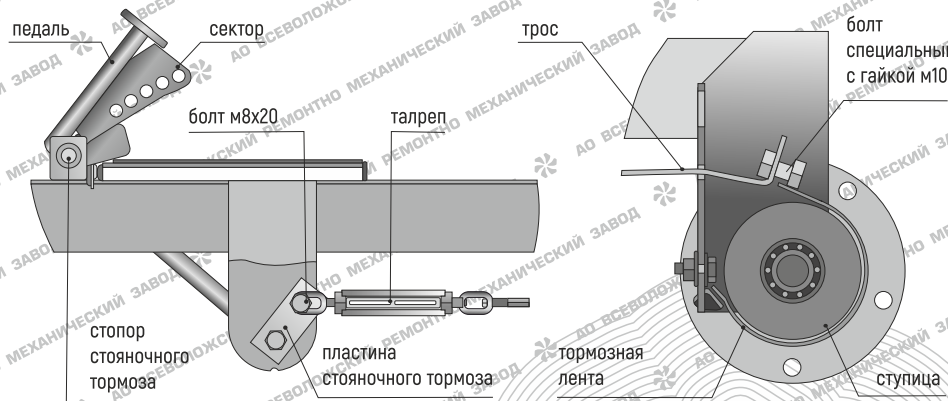
5. Техника безопасности

Прежде чем приступить к работе, внимательно изучите данное руководство по эксплуатации, руководство по эксплуатации мотоблока, а также руководство по эксплуатации навесного оборудования совместно с которыми эксплуатируется изделие.

Ознакомьтесь с конструкцией изделия, внимательно изучите данное руководство по эксплуатации и руководства по эксплуатации мотоблока и навесного оборудования, с которым эксплуатируется изделие.

Перед началом работы произведите внешний осмотр изделия. Проверьте надежность крепежных соединений, наличие оси и шплинта на убирающейся опоре, работу тормозов. Проверьте наличие световозвращателей: на передней стенке поперечной балки рамы – белые 2 шт., на задней стенке поперечной балки рамы – красные 2 шт., и наличие знака ограничения скорости на спинке сиденья.

Во время стоянки, при проведении работ по техническому обслуживанию изделия, установке и регулировке оборудования, с которым работает изделие необходимо применять стояночный тормоз.



Техническое обслуживание изделия, регулировочные и другие виды подобных работ производить только при выключенном двигателе мотоблока. Производить работы в следует в защитных перчатках и обуви.

ЗАПРЕЩАЕТСЯ: эксплуатировать изделие лицам моложе 18 лет; передвигаться по магистралям, шоссе и дорогам общего пользования; производить работы с изделием в состоянии алкогольного или наркотического опьянения, в состоянии усталости, находясь под действием лекарственных препаратов, снижающих быстроту реакции; превышать установленную скорость передвижения; эксплуатировать изделие с недостаточным или чрезмерным давлением в шинах; эксплуатировать изделие с неисправной тормозной системой, с неисправным или незакрепленным сиденьем оператора; эксплуатировать изделие без зашплинтованных осей в предусмотренных местах, с отсутствующими или поврежденными световозвращателями;

ЗАПРЕЩАЕТСЯ эксплуатация изделия с мотоблоком, не имеющим заднего хода.

6. Техническое обслуживание

После каждого использования нужно очистить изделие от грязи, пыли, песка. После мойки поверхность изделия протереть насухо или просушить на открытом воздухе. Необходимо регулярно осматривать и, при необходимости, смазывать втулку сцепного устройства изделия, тормозной трос в местах его трения о детали изделия, узлы крепления задней рамы и рычага к раме, шарнирные узлы тяг и фиксатора смазкой типа «Литол-24».

Необходимо следить за давлением в шинах колес. Регулярно проверять состояние шин на наличие трещин, порезов и других дефектов. Необходимо следить за натяжением тормозного троса и своевременно производить регулировку. Стояночный тормоз должен обеспечивать удержание изделия на уклоне не менее 10°.

После длительного хранения и не реже 1 раза в неделю при использовании необходимо проверять поверхности деталей и узлов, места сварных соединений на наличие трещин и разрывов, а также состояние лакокрасочного покрытия. При обнаружении дефектов в покраске и появлении коррозии произвести зачистку указанных мест и их окраску.

Критерии предельного состояния, при котором технически невозможна дальнейшая эксплуатация из-за несоответствия требованиям безопасности или работоспособности:

Рама - наличие трещин в деталях и швах сварных соединений; деформация проушин, повлекшая нарушение соосности отверстий; деформация фланцев, которая приводит к невозможности соединения навесного оборудования и дышла; деформация стоек более 5 мм.

Дышло - наличие трещин в деталях и швах сварных соединений; деформация пластины крепления убирающейся опоры, которая приводит к нарушению устойчивости изделия при выставленной опоре; деформация фланца, которая приводит к невозможности соединения с рамой изделия.

Сиденье - наличие трещин в деталях и швах сварных соединений; деформация опоры и стойки более 10 мм; нарушение целостности резьбы в спинке и подушке; нарушение целостности основания спинки и подушки.

Тормозная система - обрыв троса тормоза; деформация, трещины, разрывы элементов талрепа; поломка собачки фиксатора ножного тормоза.

7. Транспортирование и хранение

Транспортирование изделия возможно любым видом транспорта при условии обеспечения его сохранности от механических повреждений. **Габаритные размеры упаковки: 1110 x 750 x 505 (±10) мм.**

Хранить изделие рекомендуется в сухом проветриваемом помещении, защищенном от воздействия атмосферных осадков.

Не допускается хранение окучника в одном помещении с химически активными веществами.

8. Утилизация

После окончания срока службы, изделие должно быть утилизировано путем сдачи деталей в пункты приема вторичных отходов. При утилизации изделия необходимо руководствоваться нормативно-правовыми документами, действующими в Российской Федерации.