

Хранить тележку рекомендуется в сухом проветриваемом помещении, защищенном от воздействия атмосферных осадков. При кратковременном хранении (до одного месяца) очистить тележку от грязи, пыли, песка, до полного их удаления. Протереть насухо изделие и просушить на открытом воздухе. Проверить состояние покрытий. При нарушении лакокрасочного покрытия, покрасьте или законсервируйте поврежденные детали. При длительном хранении необходимо дополнительно произвести консервацию наружных деталей, не имеющих лакокрасочного покрытия. Не допускается хранение тележки и принадлежностей к ней в одном помещении с химически активными веществами.

9. Утилизация.

После окончания срока службы, тележки должны быть утилизированы. Утилизация тележки производится путем разделения металлических, пластмассовых, резинотехнических (шины) деталей и последующей их сдачи в пункты приема вторичных отходов. При утилизации тележки необходимо руководствоваться нормативно-правовыми документами, действующими в Российской Федерации.

10. Гарантийные обязательства.

Завод-изготовитель гарантирует соответствие качества изделия действующей конструкторской и технической документации.

При соблюдении норм хранения назначенный срок хранения составляет не менее 10 лет. Гарантийный срок эксплуатации со дня продажи через розничную сеть при соблюдении потребителем требований по транспортированию, хранению и эксплуатации – 12 месяцев. Назначенный срок службы изделия – 5 лет.

Завод-изготовитель обязуется в течение гарантийного срока эксплуатации произвести замену или ремонт вышедших из строя деталей при обнаружении дефектов, произошедших по вине завода-изготовителя в сроки и в порядке, соответствующим действующему законодательству РФ. Предприятие-изготовитель не несет ответственности по гарантии, если:

- истек гарантийный срок эксплуатации;
- предъявленное изделие разукрупнено;
- при отсутствии руководства по эксплуатации или при отсутствии в нем отметки торгующей организации (штамп и дата продажи);
- изделие использовалось не по назначению;
- потребитель заменял (дорабатывал) детали изделия на детали, не предусмотренные конструкцией;
- изделие вышло из строя по вине потребителя в результате несоблюдения требований разделов по технике безопасности, эксплуатации и техническому обслуживанию, изложенных в данном руководстве по эксплуатации изделия, небрежного с ним обращения или нанесения механических повреждений;
- изделие подвергалось таким внешним факторам, как природные явления, стихийные или экологические бедствия.

Гарантии завода-изготовителя не распространяются на замену быстроизнашиваемых деталей (шплинты, оси, трос тормоза, накладки тормозных лент).

11. Порядок предъявления рекламации.

В случае выявления недостатков в период гарантийного срока работы тележки необходимо обратиться в торгующую организацию или завод-изготовитель по адресу, указанному во вступительном разделе данного руководства по эксплуатации. Предъявляемая тележка должна быть предварительно очищена от загрязнения. При возврате тележки заводу-изготовителю торгующей организацией, она должна быть полностью укомплектована. Все споры и разногласия, которые могут возникнуть между продавцом и покупателем, будут разрешаться в соответствии с действующим законодательством РФ.

 АО ВСЕВОЛОЖСКИЙ РЕМОНТНО МЕХАНИЧЕСКИЙ ЗАВОД СВИДЕТЕЛЬСТВО О ПРИЕМКЕ И ПРОДАЖЕ		
НАИМЕНОВАНИЕ		ТЕЛЕЖКА ПРИЦЕПНАЯ
МОДЕЛЬ		ТПС
ЗАВОДСКОЙ №		
Продавец: _____ подпись _____ расшифровка _____	Представитель _____ ОТК _____ подпись _____ расшифровка _____	
Дата продажи: « ____ » _____ 20 ____ г.		Дата выпуска: « ____ » _____ 20 ____ г.
Проверил, комплектность изделия полная. К внешнему виду претензий не имею. С информацией о технических данных и условиях гарантийного обслуживания изделия ознакомлен.		
Покупатель: _____ подпись _____ расшифровка _____		М. П.
Предприятие-изготовитель имеет право без предварительного уведомления вносить изменения в конструкцию изделия с целью улучшения его потребительских качеств.		
Соответствует ТУ 4787-001-05752207-2025 и признано годным к эксплуатации		

188640, Ленинградская область, Всеволожский район, г. Всеволожск,
 Южное шоссе, N 144, АО «Всеволожский ремонтно-механический завод»
 E-mail: vrmz@mail.ru, www.vrmz.org

Редакция руководства от 03.03.2026



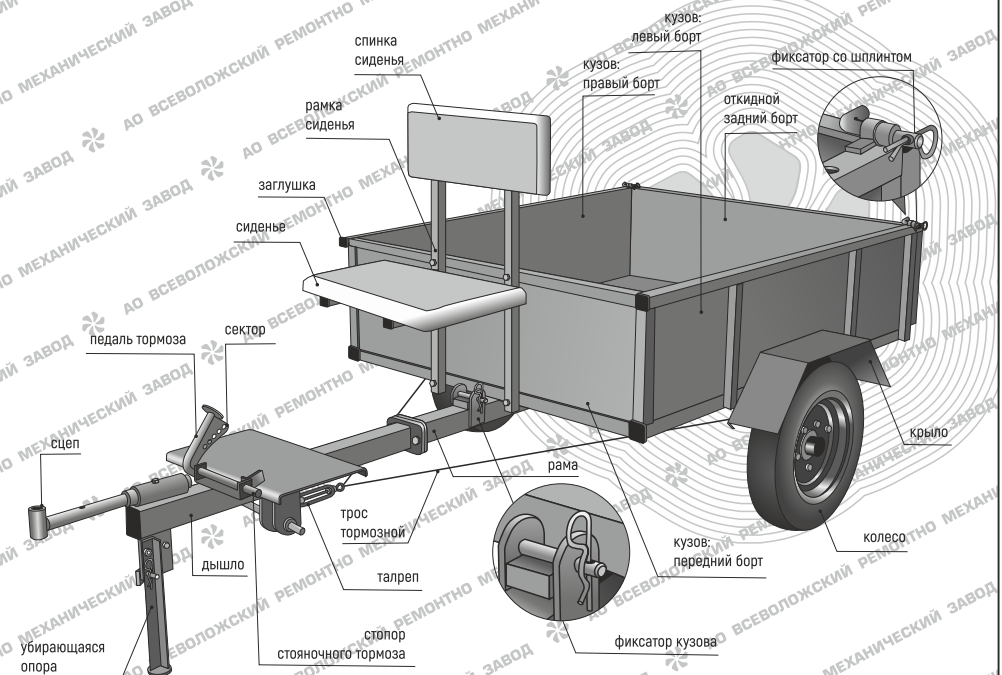
АО ВСЕВОЛОЖСКИЙ РЕМОНТНО МЕХАНИЧЕСКИЙ ЗАВОД

ТЕЛЕЖКИ ПРИЦЕПНЫЕ

ОКПД 2: 29.20.23.190 ТН ВЭД ЕАЭС 87 16 39 500 1

РУКОВОДСТВО ПО ЭКСПЛУАТАЦИИ

00.07.00 РЗ



Настоящее руководство по эксплуатации распространяется на тележки прицепные модели ТПС, изготовленные АО «Всеволожский ремонтно-механический завод», 188640, РФ, Ленинградская область, Всеволожский район, г. Всеволожск, Южное шоссе, N 144, тел./факс (812)9600336, (812)9600339, (81370)95828. Электронная почта: vrmz@mail.ru. Сайт: www.vrmz.org, www.vrmz.pf



Подтверждено соответствие тележек прицепных модели ТПС требованиям технического регламента Таможенного союза ТР ТС 010/2011 «О безопасности машин и оборудования».

Сертификат соответствия № ЕАЭС RU C-RU.АЯ04.В.01431/26 серия RU № 0603564 Действителен до «23» февраля 2031 г

1. Назначение

Тележка прицепная модели ТПС (далее по тексту – тележка) является прицепным оборудованием к мотоблокам. Тележка предназначена для транспортировки грузов при выполнении работ на приусадебных участках, садах и в огородах индивидуального пользования. Тележка используется для перевозки сыпучих, длинномерных, штучных грузов, в районах с умеренным климатом на открытом воздухе в температурном интервале от -30°С до +40°С и относительной влажности до 100%.

2. Технические характеристики

Основные параметры и характеристики тележки приведены в таблице 1.

Грузоподъемность тележки определяется с учетом веса мотоблока и оператора и рассчитывается по формуле:

$$M_{\text{загр.}} = 3M_{\text{мот.}} - M_{\text{тел.}} - M_{\text{опр.}}$$

M загр. – максимальная масса перевозимого груза.

M мот. – масса мотоблока.

M тел. – масса тележки.

M опр. – масса оператора.

3. Устройство тележки

Тележка прицепная модели ТПС, одноосная, без рессор состоит из следующих основных узлов: кузов, рама, дышло, сиденье. Кузов тележки представляет собой сварную конструкцию с откидывающимся задним бортом. Стопорится задний борт в закрытом положении фиксаторами со шплинтами. В боковых бортах предусмотрены отверстия, позволяющие нарастить борта и закрепить негабаритный груз. Для удобства разгрузки сыпучих грузов предусмотрена возможность опрокидывания кузова тележки назад.

Рама представляет собой сварную конструкцию с установленными колесными ступицами, ленточными тормозами и узлами крепления кузова к раме и дышлу. Дышло сварной конструкции имеет подставку для ног оператора, фланец для крепления к раме. На дышле смонтированы сцеп регулируемой длины для соединения с мотоблоком, педаль рабочего тормоза с устройством натяжения тормозного троса, убирающаяся опора и устройство стояночного тормоза.

Тележки модели ТПС различаются габаритными размерами и грузоподъемностью 400 кг и 300 кг. Комплектность тележек приведена в таблице 2.

4. Маркировка тележки

Маркировка тележки производится на заводской табличке (наклейке), установленной справа на переднем борту тележки. Табличка содержит: наименование и адрес изготовителя, наименование, обозначение (артикул), заводской номер, массу, грузоподъемность, дату изготовления изделия, номер технических условий на изготовление изделия.

Завод-изготовитель производит несколько типов упаковок тележки. Характеристики упаковок приведены в таблице 3.

5. Техника безопасности

Прежде чем приступить к работе, внимательно изучите данное руководство по эксплуатации и руководство по эксплуатации мотоблока, совместно с которым эксплуатируется тележка.

5.1. Внимательно изучите конструкцию тележки.

5.2. Перед началом работы произведите внешний осмотр тележки. Проверьте надежность соединения тележки с мотоблоком, затяжку гаек крепления колес, надежность соединения рамы тележки с кузовом и дышлом. Проверьте целостность и натяжение тормозных тросов и работу тормозов.

5.3. Во время стоянки и при проведении погрузочно-разгрузочных работ тележка должна быть поставлена на стояночный тормоз. Загрузку кузова производите равномерно. Не сосредотачивайте груз у заднего борта во избежание опрокидывания тележки.

5.4. Осуществляйте разгрузку тележки опрокидыванием кузова только при уверенности в невозможности опрокидывания тележки с мотоблоком под тяжестью груза.

5.5. Регулировку и техническое обслуживание производите только при выключенном двигателе мотоблока.

5.6. Регулярно проверяйте надежность крепления деталей и узлов изделия, натяжение тормозного троса.

5.7. Работайте в защитных перчатках и обуви

5.8. ЗАПРЕЩАЕТСЯ:

– работать, не ознакомившись с инструкцией по технике безопасности;

Наименование показателя	Технические характеристики	
	Обозначение изделия	
	Модель ТПС 400 кг	Модель ТПС 300 кг
Габаритные размеры тележки (в сборе) длина x ширина x высота	2790 x 1280 x 1110 мм	2490 x 1070 x 1110 мм
Внутренние размеры кузова длина x ширина x высота	1230 x 1000 x 300 мм	990 x 780 x 300 мм
Ширина колеи	1160 мм	936 мм
Дорожный просвет	308 мм	308 мм
Угол подъема кузова (не менее)	37°	48°
Масса тележки (не более)	98 кг	85,5 кг
Грузоподъемность	400 кг	300 кг
Максимальная скорость	10 км/ч	10 км/ч
Тип тормоза	ленточный	ленточный
Давление в шинах соответствующее максимальной нагрузке	280 кПа	230 кПа

Наименование комплектующих	Комплектность	
	Количество, штуки	
	Модель ТПС 400 кг	Модель ТПС 300 кг
колесо в сборе	2	2
кузов	1	1
борт задний	1	1
рама тележки в сборе	1	1
рамка сиденья	2	2
дышло в сборе	1	1
сцеп в сборе	1	1
крыло	2	2
комплект крепежа	1	1
сиденье (со спинкой) комплект	1	1
руководство	1	1

Тип исполнения, особенности упаковок	Тип исполнения упаковки для тележки модели ТПС	
	Габаритные размеры (мм), длина x ширина x высота ± 20 мм	Масса брутто, кг ± 3%
Модель ТПС 400 кг		
Тип 1 – кузов на поддоне, узлы тележки в кузове.	1325 x 1100 x 475	109
Тип 2 – кузов на поддоне + узлы – в коробе 1 , короб 2 – узлы вне кузова.	короб 1 – 1325 x 1100 x 475 короб 2 – 550 x 500 x 230	короб 1 – 93,8 короб 2 – 16,2
Тип 5 – парная упаковка: 2 кузова на поддоне, узлы тележки в кузове, комплект колес отдельно	1325 x 1100 x 550	205
Модель ТПС 300 кг		
кузов на поддоне, узлы тележки в кузове	1080 x 880 x 475	90

- эксплуатация тележки лицами моложе 18 лет;
- использовать тележки для передвижения по магистралям, шоссе и дорогам общего пользования;
- работать с тележкой в алкогольном, наркотическом состоянии, в состоянии усталости, находясь под действием лекарственных препаратов, снижающих быстроту реакции;
- перевозить груз сверх установленной нормы;
- превышать установленную скорость передвижения;
- перевозить животных без специальных средств транспортирования (клетки и т.п.) и людей в кузове тележки;
- перевозить груз высотой более 1,5 м;
- эксплуатация тележки с недостаточным или чрезмерным давлением в шинах;
- эксплуатация тележки с неисправными или неисправными бортами;
- эксплуатация тележки с неисправной тормозной системой;
- эксплуатация тележки с неисправным или незакрепленным сиденьем оператора;
- эксплуатация тележки без зашплинтованных осей крепления кузова;
- эксплуатация тележки с мотоблоком, не имеющим заднего хода.
- эксплуатация тележки с отсутствующими или поврежденными свето-возвращателями.

ПРЕДУПРЕДИТЕЛЬНЫЕ ЗНАКИ.

Предупредительные знаки, которыми оснащается тележка, приведены в таблице 4.

6. Подготовка к эксплуатации и эксплуатация изделия.

6.1. Перевернуть кузов тележки дном вверх.

6.2. Установить и закрепить при помощи осей раму на кузове тележки через отверстия в пластинах на раме и кузове и зашплинтовать.

6.3. При помощи фиксатора закрепить кузов от опрокидывания.

6.4. Соединить дышло с рамой и закрепить при помощи болтов М12х30, пружинных и плоских шайб 12, гаек М12.

6.5. Соединить ушко талрепа с отверстием в пластине педали тормоза при помощи болта М8х20 и самостопорящейся гайки М8, при этом талреп должен свободно проворачиваться вокруг оси болта.

6.6. Отсоединить один конец тормозного троса от тормозной ленты, ослабив гайку на специальном болте с отверстием и продеть через ушко талрепа (ушки талрепа должны быть максимально разведены).

6.7. Обратно соединить свободный конец троса с тормозной лентой.

6.8. Предварительно натянув трос, надежно закрепите концы тормозного троса. Окончательная регулировка производится вращением вокруг оси корпуса талрепа. Регулировку натяжения нового троса рекомендуется произвести несколько раз после приложения усилия на педаль. Натяжение троса считается отрегулированным, если практически отсутствует свободный ход тормозной педали, колеса вращаются свободно, а стояночный тормоз обеспечивает удержание изделия с грузом на уклоне не менее 10° при фиксации стопором стояночного тормоза нажатой педалью в отверстие сектора не выше предпоследнего.

6.9. Установить крылья на кузов, закрепить при помощи болтов М8х60 для тележки грузоподъемностью 400 кг (винтов М8х18 для тележки грузоподъемностью 300 кг), шайб 8 и гаек М8.

6.10. Установить колеса на ступицы, закрепить болтами М10х20, пружинными шайбами М10 и установить колпачки ступиц.

6.11. Перевернуть тележку на колеса.

6.12. Закрепить подушку сиденья со спинкой на рамках сиденья болтами М8х40 и прикрепить рамки к кузову, используя болты М8х60, М8х75, шайбы 8 и гайки М8.

6.13. Установить пластмассовые заглушки в отверстия труб рамок сиденья, боковых бортов и рамы кузова, дышла.

6.14. Отрегулировать давление в шинах.

Тележка в процессе эксплуатации сохраняет работоспособность в течение указанного срока службы при условии соблюдения потребителем всех правил эксплуатации, изложенных в настоящем руководстве по эксплуатации.

7. Техническое обслуживание

После каждого использования нужно очистить тележку от грязи, пыли, песка. После мойки поверхность тележки протереть насухо или просушить на открытом воздухе. Необходимо регулярно осматривать и, при необходимости, смазывать сцепное устройство тележки, тормозной трос в местах его трения о детали тележки, узлы крепления заднего борта к кузову и кузова к раме смазкой типа «Литол-24». Следить за натяжением тормозного троса и своевременно производить регулировку. Следить за давлением в шинах. Регулярно проверять состояние шин на наличие трещин, порезов и других дефектов. Периодически проверять поверхность деталей и узлов, места сварных соединений на наличие трещин, разрывов. Критерии предельного состояния приведены в таблице 5.

8. Транспортирование и хранение

Транспортирование тележки возможно любым видом транспорта в собранном или в разобранном виде при условии обеспечения ее сохранности от механических повреждений.

Предупредительные знаки		
Знак	Значение	Расположение на тележке
	Перед началом эксплуатации ознакомиться с руководством по эксплуатации	Передний борт
	Перевозка людей ЗАПРЕЩЕНА!	Передний борт
	Ограничение максимально разрешенной транспортной скорости движения	Задний борт, слева
	Максимальная грузоподъемность тележки	Борт тележки
	Максимальная грузоподъемность тележки	Борт тележки
	Место стропки	На борту возле приспособления для стропки
	Светоотражатели белые	Передняя стенка
	Светоотражатели красные	Задняя стенка

Критерии предельного состояния	
Кузов	Деформация, повлекшая кривизну поверхности кузова от 20 мм на длине 1000 мм, которая приводит к отказу работы затворов бортов кузова и фиксации кузова от опрокидывания.
Рама	Наличие трещин на деталях и сварных швах.
Дышло	Наличие трещин на деталях и сварных швах.
Сиденье	Наличие трещин на деталях и сварных швах рамок
Тормозная система	Обрыв троса тормоза, деформация, трещины, разрывы элементов талрепа, поломка фиксатора стояночного тормоза.